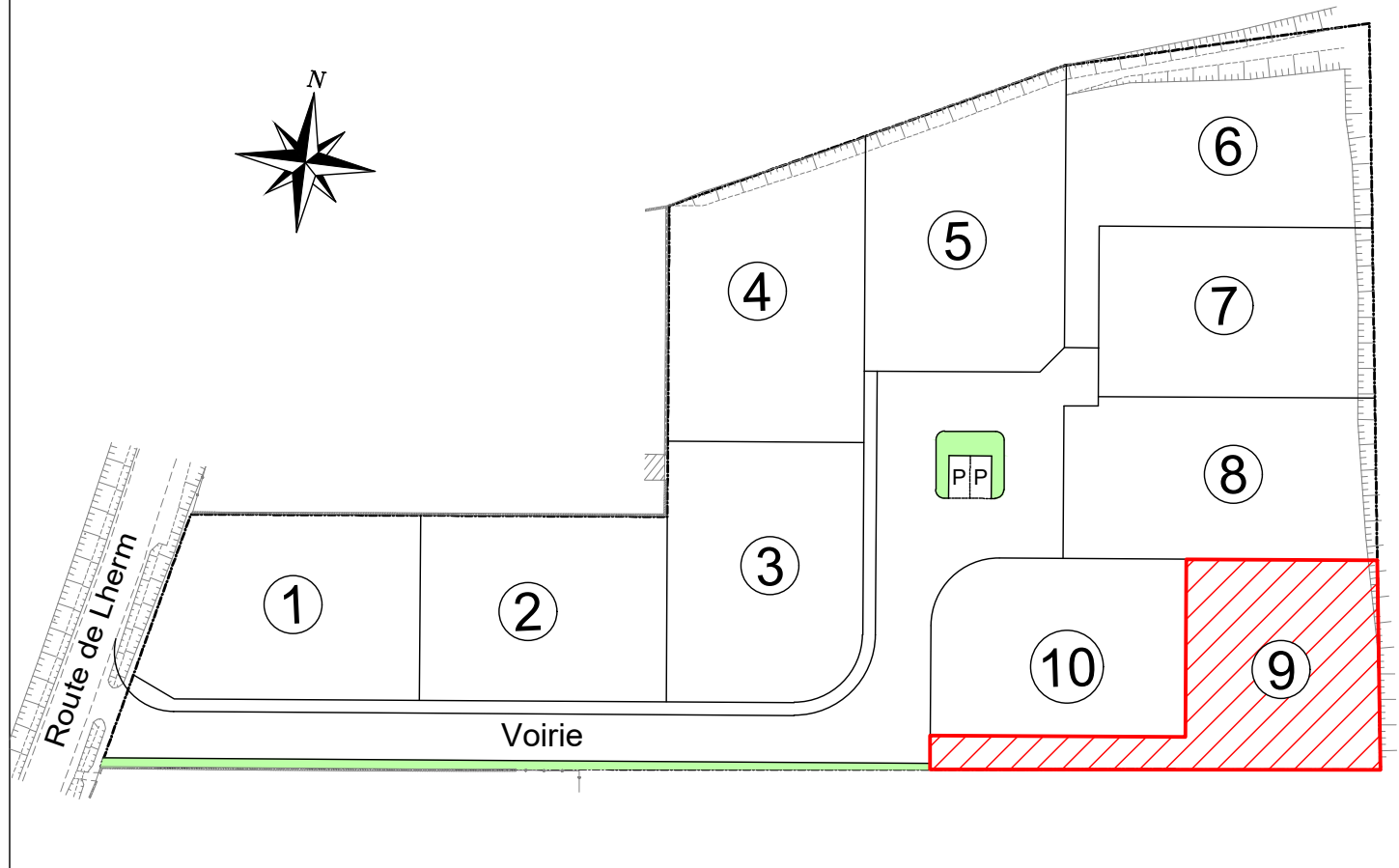


LOTISSEMENT " CONTEMPLATION "

VENTE à M.....

LOT N°9 SUPERFICIE : 677 m²

PLAN D'ENSEMBLE



Toulouse le : 27/08/2019

Dossier : 2567
Fichier : 2567_PV_1.dwg

PLAN DE VENTE

PLAN DE VENTE

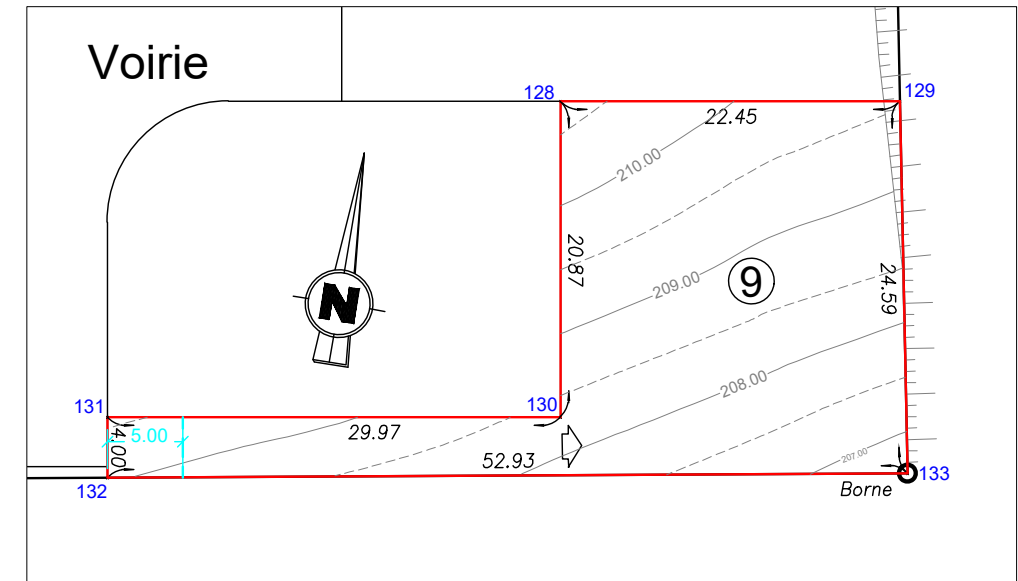
LOT N°9

PLAN PROVISOIRE

DESIGNATION CADASTRALE

Section : C Numéro : 587p 06 a 77 ca

La limite de propriété est définie par les lignes reliant les points 131-130-128-129-133-132-131



Echelle 1/500

LEGENDE

- Périmètre du lot
- Accès au lot, position donnée à titre indicatif
- Limite constructible
- Courbe de niveau avant travaux

**BERTHEAU
SAINT-CRIQ**

Successieurs de
MM. BERTHIER & MAUGARD
**GEOMETRES
EXPERTS**

16, Rue du Béarnais
CS 38019
31080 Toulouse Cedex 6
Tél : 05.61.23.31.56
Fax : 05.61.21.61.17
E-mail : contact@bsc-ge.fr